

**GROVE**

HYDR.-ANLAGE TELESKOPAUSLEGER  
 HYDR. SYSTEM, TELESKOPIC JIB

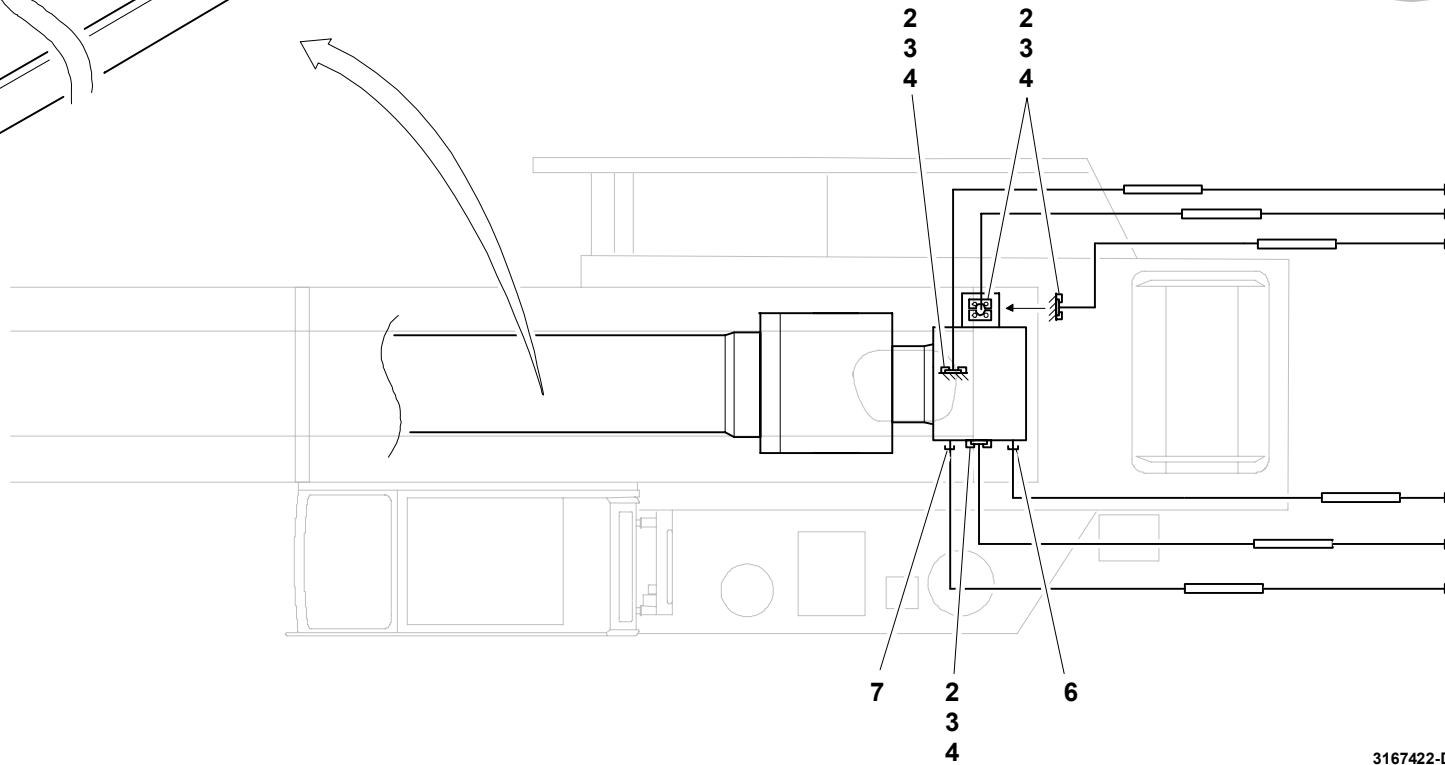
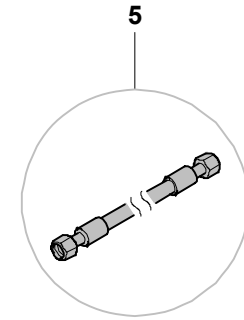
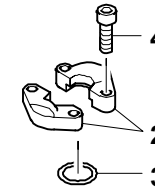
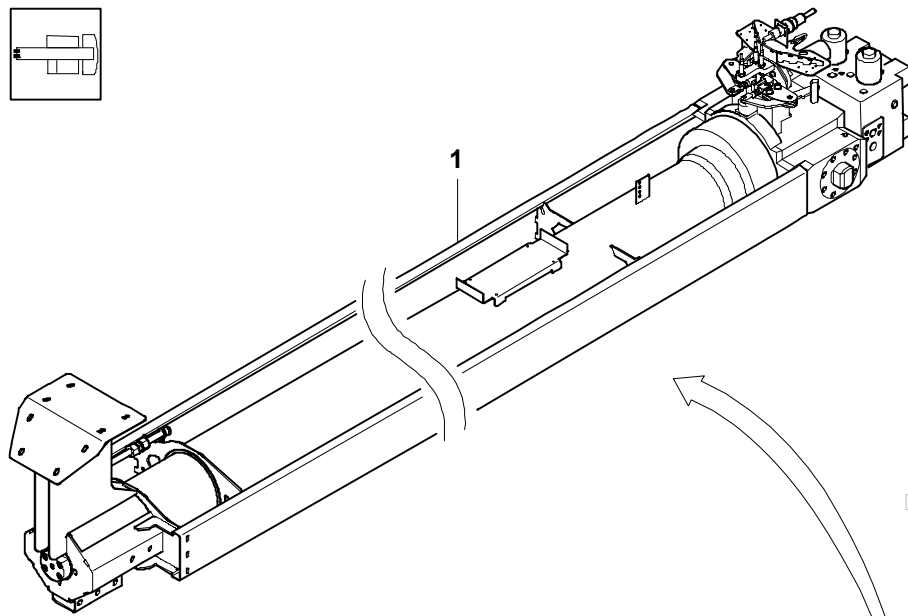
BILDTADEL  
 PICTORIAL DISPLAY

**GMK 6400**

207.11

**3167422-ETL D**

1/2

**G 786**

3167422-D-BL01-20711-6400

**GROVE**

HYDR.-ANLAGE TELESKOPPAUSLEGER  
 HYDR. SYSTEM, TELESKOPIC JIB

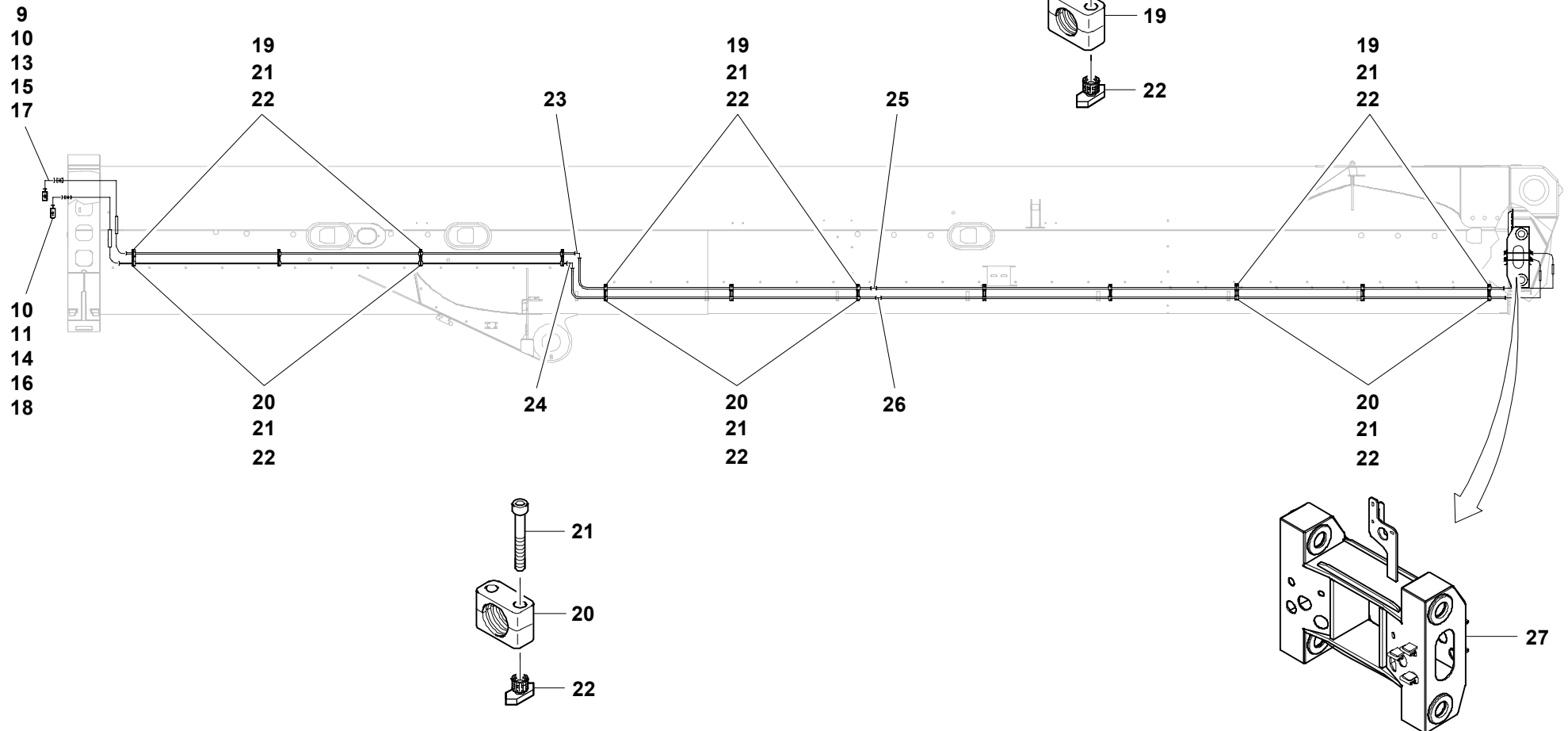
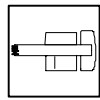
BILDTADEL  
 PICTORIAL DISPLAY

**GMK 6400**

207.11

**3167422-ETL D**

2/2

**G 786**

3167422-D-BL02-20711-6400